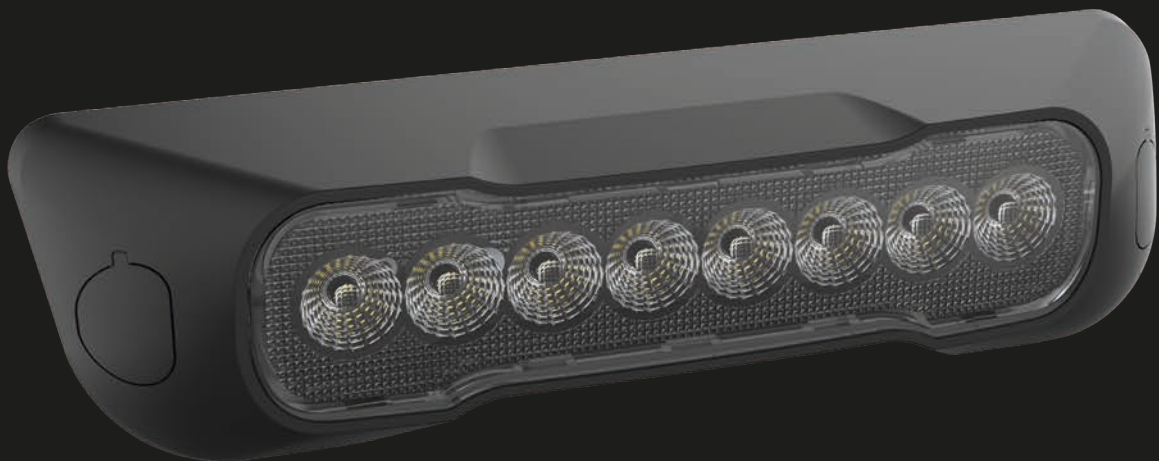


SceneFAB



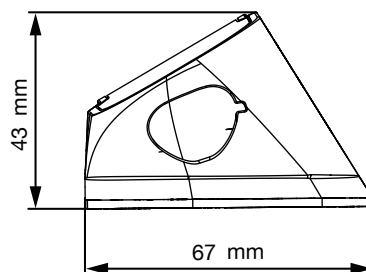
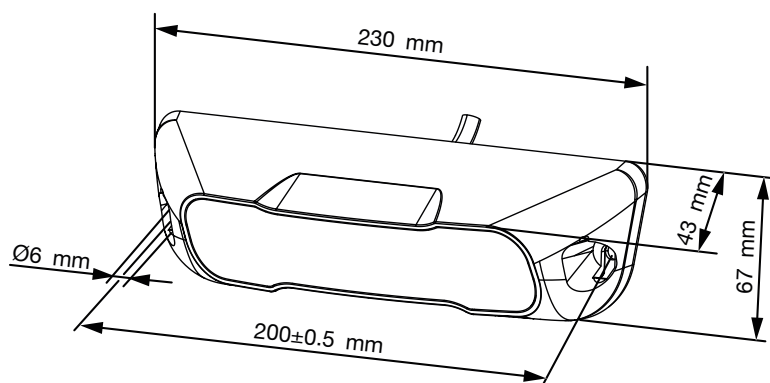


IN VERSCHIEDENEN FARBEN ERHÄLTLICH!
AVAILABLE IN DIFFERENT COLOURS!



BEST. NR	GEHÄUSE	CISPR25		⚡	C°	WATT	FARBE	LUMEN		ANSCHLUSS
PART NO	HOUSING	KLASSE	CLASS				COLOUR	RAW	EFF	CONNECTOR
42-2000-001	1/15 Aluminium	3		9 - 30	-40 ~ +50	18	weißes Gehäuse white housing	2400	1613	offenes Ende open end 0,5m
42-2000-501	1/15 Aluminium	3		9 - 30	-40 ~ +50	18	schwarzes Gehäuse black housing	2400	1613	offenes Ende open end 0,5m

ZEICHNUNG DRAWING





PRODUKTDATEN PRODUCT DATA

ABMESSUNGEN DIMENSIONS		230 x 67 x 43 MM	
SPANNUNGSBEREICH: VOLTAGE RANGE:		9V - 33V	
NENNSPANNUNG: NOMINAL VOLTAGE:		12V / 24V DC	
DREHMOMENT MONTAGESCHRAUBE: TORQUE MOUNTING SCREW:		max. 0.8 NM	
LEISTUNGS-AUFNAHME BEI NENNSPANNUNG: POWER CONSUMPTION NOMINAL VOLTAGE:		1.48A / 17.8W (12V) 0.74A / 17.8W (24V)	
MATERIAL: MATERIAL:	GEHÄUSE: HOUSING:	Aluminium	
	LICHTSCHEIBE: LENS:	PC	
GEHÄUSEFARBE: HOUSING COLOR:		schwarz black	weiß white
LICHTSCHEIBENFARBE: LENS COLOR:		transparent	
LICHTSTROM: LIGHT FLUX:		~1613 lm	
TEMPERATURBEREICH: TEMPERATURE RANGE:		-40°C~ +50°C	
LAGERTEMPERATUR: STORAGE TEMPERATURE:		-40°C~ +90°C	
SCHUTZART: PROTECTION CLASSIFICATION:		IP 6K9K	
		ADR Zone 2	
EMV-ZULASSUNG: EMC APPROVAL:		10R 06 (E9) 23485	
		CISPR 25 Klasse 3 CISPR 25 class 3	
CHEMISCHE BESTÄNDIGKEIT: CHEMICAL RESISTANCE:		Diesel, bleifreies Benzin, Autowasch-chemikalien, Isopropylalkohol-Reiniger, Motoröl Diesel, unleaded petrol, car wash chemicals, isopropyl alcohol cleaner, engine oil	
BIDIREKTIONAL: BIDIRECTIONAL:		✓	
KORROSIONSBESTÄNDIGKEIT: CORROSION RESISTANCE:		480 h	

