

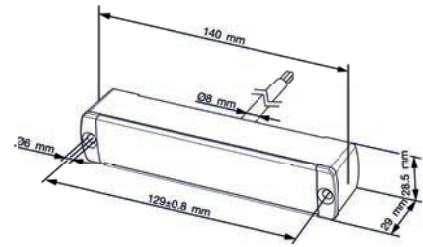
# FABRILcar<sup>®</sup>

Your partner for alternative components

*powered by* ASPÖCK<sup>®</sup>

PRODUKT HIGHLIGHTS  
PRODUCT HIGHLIGHTS



**MiniFAB**
**HECKLEUCHE**  
**REAR LAMP**

**TECHNISCHE DATEN**

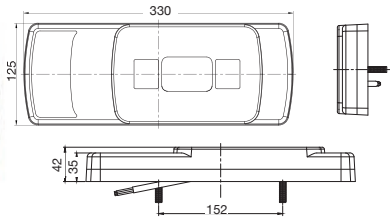
- Rücklicht, Bremslicht, Blinklicht
- Rückfahrlicht, Nebelschlusslicht
- Nebelschlusslicht
- Rückfahrlicht

- › Links/rechts sowie horizontal/vertikal verwendbar
- › Mit 0,5 m Kabel offenes Ende

**TECHNICAL DATA**

- Tail light, stop light, direction indicator
- Teverse light, fog light
- Fog light
- Reverse light

- › Usable for left/right and horizontal/vertical
- › With 0.5 m open end cable


**EcoFAB**
**HECKLEUCHE**  
**REAR LAMP**

**TECHNISCHE DATEN**

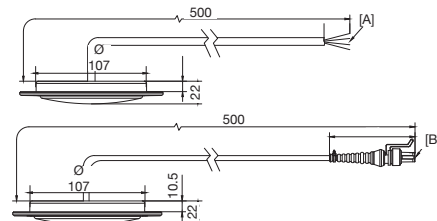
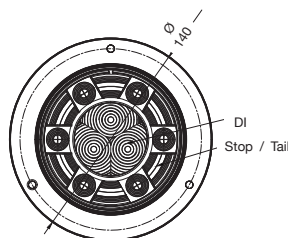
- Rück-, Brems-, Blinklicht und Rückfahrcheinwerfer
- Rück-, Brems-, Blinklicht, Rückfahrcheinwerfer und Nebelschlussleuchte
- Standlicht mit Glowing Body

- › Links/rechts sowie horizontal/vertikal verwendbar
- › Mit 0,3 m Kabel offenes Ende

**TECHNICAL DATA**

- Tail light, stop light, direction indicator and reverse light
- Tail light, stop light, direction indicator, reverse light and fog light
- Tail light with glowing body

- › Usable for left/right and horizontal/vertical
- › With 0.3 m open end cable


**RoundFAB**
**HECKLEUCHE**  
**REAR LAMP**

**TECHNISCHE DATEN**

- Rücklicht, Bremslicht, Blinklicht
- Mit Edelstahlring am Gehäuserand zur Befestigung

- › Versionen:  
0,5 m Kabel offenes Ende oder  
0,5 m Kabel mit 4 pol. Superseal weiblich

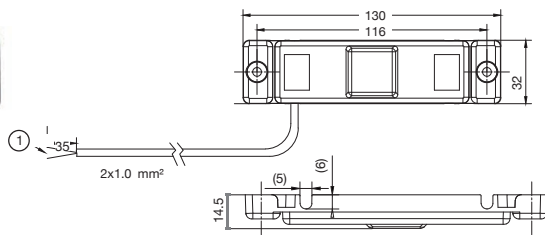
**TECHNICAL DATA**

- Tail light, stop light and direction indicator
- Incl. stainless steel ring on the housing edge for mounting

- › Versions:  
0.5 m open end cable or  
0.5 m cable with 4 pin Superseal female



**UniFAB**

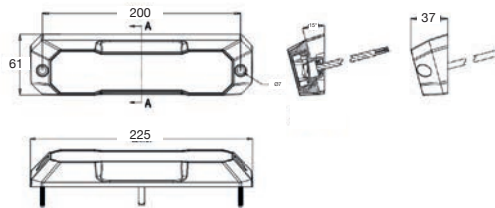
**SEITENMARKIERUNGSLEUCHE · POSITIONSLEUCHE**  
**SIDE MARKER LAMP · POSITION LAMP**

**TECHNISCHE DATEN**

- Seitenmarkierungslicht, Rückstrahler gelb
- Positionslicht vorne, Rückstrahler weiß oder ohne Strahler
- Positonslicht hinten, Rückstrahler rot oder ohne Strahler
- › Links/rechts sowie horizontal/vertikal verwendbar
- › P&R und DC Verbinder mit drei verschiedenen Kabellängen (0,5 m | 1,5 m | 5 m) oder mit 0,5 m Kabel offenes Ende

**TECHNICAL DATA**

- Sidemarker light, reflector amber
- Front position light, reflector white or without reflector
- Rear position light, reflector red or without reflector
- › Usable for left/right and horizontal/vertical
- › P&R and DC connector with three different cable lengths (0.5 m | 1.5 m | 5 m) or with 0.5 m open end cable


**MoveFab**

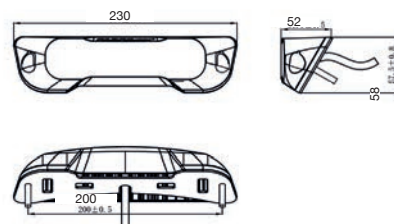
**MANÖVRIERLEUCHE**  
**MANOEUVRINGLIGHT**

**TECHNISCHE DATEN**

- Manövrierleuchte (15° seitlich vom Trailer)
- › Offenes ADR Kabel mit 0,5 m Bipolarität
- › Spezielle R23 Manövierrückfahrer Zulassung

**TECHNICAL DATA**

- Manoeuvringlight (15° from the side of the vehicle)
- › Open end ADR cable with 0.5 m bipolarity
- › Special R23 manoeuvring light homologation


**SceneFab**

**UMFELDLEUCHE**  
**SCENELAMP**

**TECHNISCHE DATEN**

- Umfeldleuchte (60° seitlich vom Trailer)
- z. B. für Wohnwagen
- › Offenes ADR Kabel mit 0,5 m Bipolarität
- › 1600 Lumen

**TECHNICAL DATA**

- Scenelamp (60° from the side of the vehicle)
- e. g. for caravan
- › Open end ADR cable with 0.5 m bipolarity
- › 1600 lumen



## StrobFAB I



LED



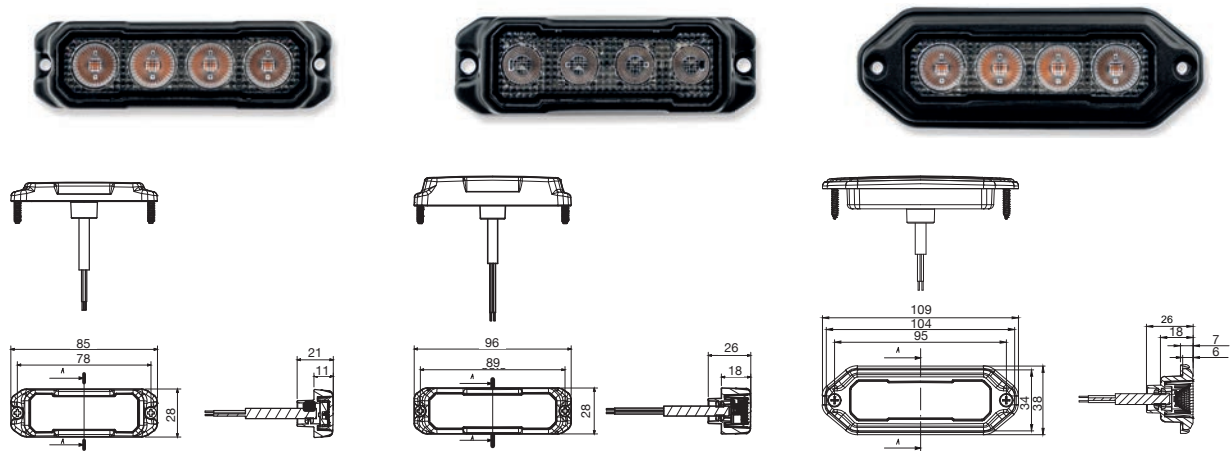
(E)R10

(E)R65

12V/24V  
IP67  
IP68  
IP69K  
Class 3

TA1

BLITZLEUCHE  
STROBE LAMP



### TECHNISCHE DATEN

- Blitzleuchte
  - › Links/rechts sowie horizontal/vertikal verwendbar
  - › 1,5 m Kabel offenes Ende
  - › Synchronisation von bis zu 8 Leuchten, 10 verschiedene Leuchtmuster
  - › Synchron- oder Wechselbetrieb
  - › Standard-, Einbau-, und schlanke Variante
  - › In blau und gelb erhältlich

### TECHNICAL DATA

- Strobe lamp
  - › Usable for left/right and horizontal/vertical
  - › 1.5 m open end cable
  - › Synchronisation of up to 8 lamps, 10 different light patterns
  - › Synchronous or alternating mode
  - › Standard, built-in and slimline version
  - › Available in blue and yellow



## StrobFAB II



LED



(E)R10

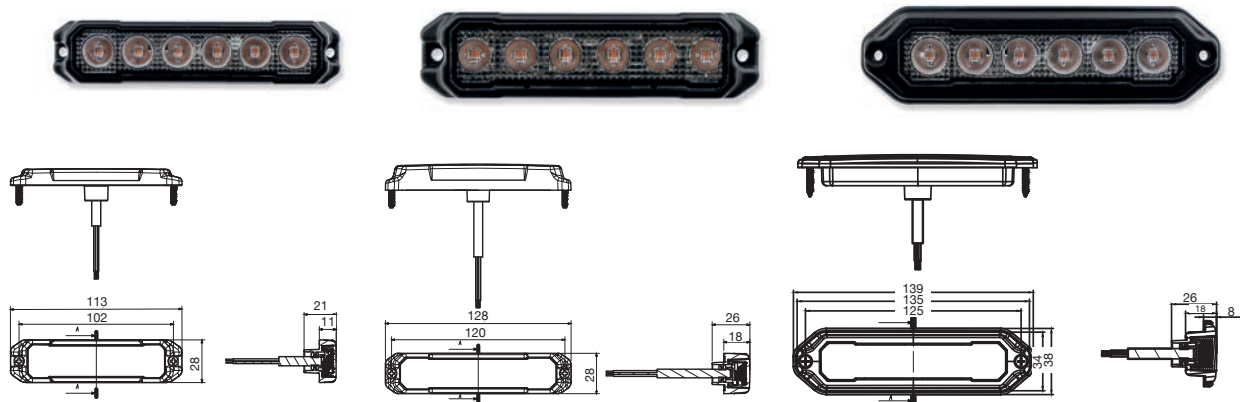
(E)R65

12V/24V  
IP67  
IP68  
IP69K  
Class 3

TA1

TA2

BLITZLEUCHE  
STROBE LAMP



### TECHNISCHE DATEN

- Blitzleuchte
  - › Links/rechts sowie horizontal/vertikal verwendbar
  - › 1,5 m Kabel offenes Ende
  - › Synchronisation von bis zu 8 Leuchten, 10 verschiedene Leuchtmuster
  - › Synchron- oder Wechselbetrieb
  - › Standard-, Einbau-, und schlanke Variante
  - › In blau, gelb, rot, weiß und kombiniert in gelb/blau erhältlich

### TECHNICAL DATA

- Strobe lamp
  - › Usable for left/right and horizontal/vertical
  - › 1.5 m open end cable
  - › Synchronisation of up to 8 lamps, 10 different light patterns
  - › Synchronous or alternating mode
  - › Standard, built-in and slimline version
  - › Available in blue, yellow, red, white and combined in yellow/blue available



## StrobFAB III



BLITZLEUCHE  
STROBE LAMP



### TECHNISCHE DATEN

- Blitzleuchte
  - › Links/rechts sowie horizontal/vertikal verwendbar
  - › 1,5 m Kabel offenes Ende
  - › Synchronisation von bis zu 8 Leuchten, 10 verschiedene Leuchtmuster
  - › Synchron- oder Wechselbetrieb
  - › Standard-, Einbau-, und schlanke Variante
  - › In blau und gelb erhältlich

### TECHNICAL DATA

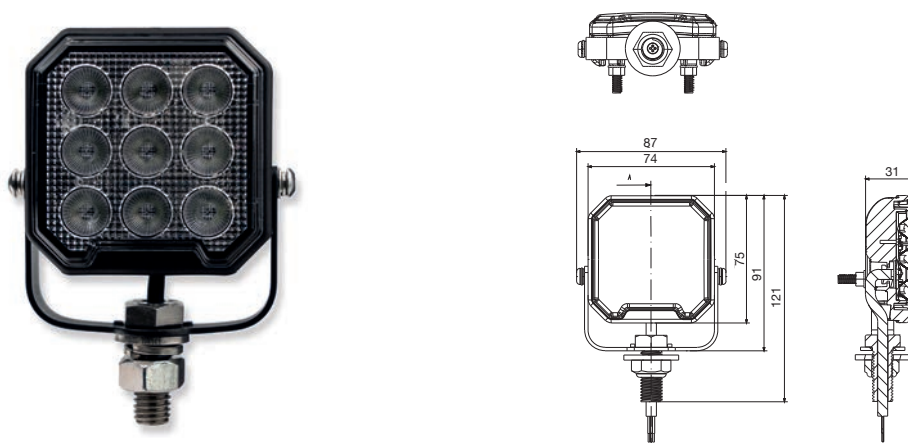
- Strobe lamp
  - › Usable for left/right and horizontal/vertical
  - › 1.5 m open end cable
  - › Synchronisation of up to 8 lamps, 10 different light patterns
  - › Synchronous or alternating mode
  - › Standard, built-in and slimline version
  - › Available in blue and yellow



## StrobFAB IV



BLITZLEUCHE  
STROBE LAMP



### TECHNISCHE DATEN

- Blitzleuchte
  - › Links/rechts sowie horizontal/vertikal verwendbar
  - › 1,5 m Kabel offenes Ende
  - › Synchronisation von bis zu 8 Leuchten, 10 verschiedene Leuchtmuster
  - › Synchron- oder Wechselbetrieb
  - › In blau und gelb erhältlich

### TECHNICAL DATA

- Strobe lamp
  - › Usable for left/right and horizontal/vertical
  - › 1.5 m open end cable
  - › Synchronisation of up to 8 lamps, 10 different light patterns
  - › Synchronous or alternating mode
  - › Available in blue and yellow



# FABRILcar®

powered by ASPÖCK®

## Beleuchtungslösungen für diverse Ansprüche

Die Aspöck **Zweitmarke Fabrilcar** bietet für viele Anforderung das ideale Produkt. Durch die 3 Kategorien lässt sich klar differenzieren: Von soliden Erzeugnissen für Allround-Lösungen bis hin zu kosteneffizienten Produkten, für in die Jahre gekommene Fahrzeuge.

## Lighting solutions for diverse requirements

The Aspöck **second brand Fabrilcar** offers the ideal product for many requirement. The **3 categories** allow a clear differentiation: From solid products for all-round solutions to cost-efficient products, for vehicles that are getting on in years.



### Best of Fabrilcar

Hergestellt exklusiv für Fabrilcar. Solide Produkte im ansprechenden Design.

Designed exclusively for Fabrilcar. Solid products with appealing design!



### Keep the balance

Bewährte Qualität zu einem fairen Preis.

Trusted quality for a reasonable price.



### The bargain solution

Konzipiert, um funktionale Anforderungen mit minimalem Aufwand zu erfüllen.

Designed to meet functional requirements at minimal expense.