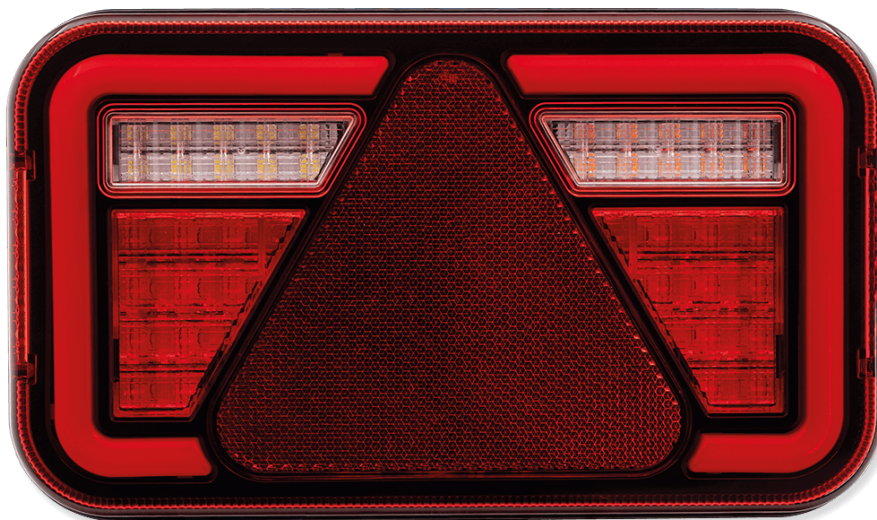
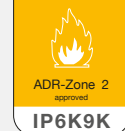


Produktinformation Product information

MULTILED IV VOLL LED MEHRFUNKTIONSLEUCHTE FULL LED MULTI-FUNCTION LAMP

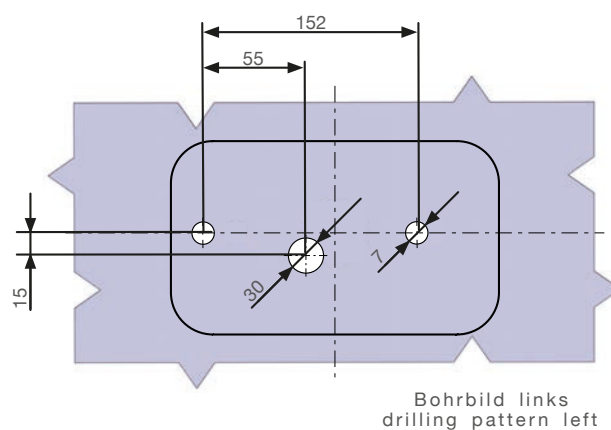
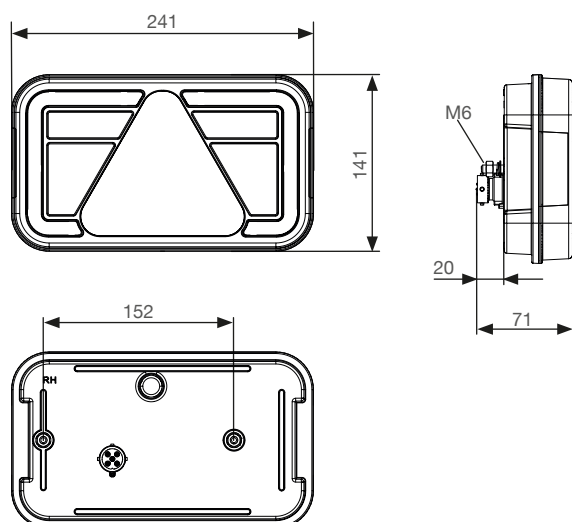


PRODUKTVORTEILE/NUTZEN

- Erhöhte Sichtbarkeit durch groß dimensionierte Leuchtfläche
- Chemikalien- und kratzbeständige Lichtscheibe
- Schutzklasse IP6K9K
- Innovative Glowing Body Technologie als Standlicht

PRODUCT BENEFITS

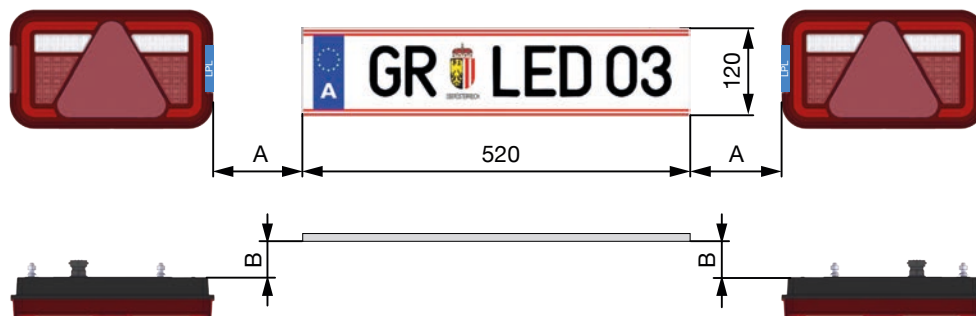
- Increased visibility due to large-dimensioned illuminating surface
- Chemical and scratch resistant lens
- Protection class IP6K9K
- Innovative glowing body technology for tail light



MULTILED IV

TECHNISCHE DATEN		
TECHNICAL FACTS		
ARBEITSTEMPPERATURBEREICH WORKING TEMPERATUR RANGE	-40°C - +50°C	
ABMESSUNGEN DIMENSIONS	L= 241 mm, B= 141 m, H= 51 mm	
SPANNUNGSBEREICH: VOLTAGE RANGE:	9 V - 33 V	
NENNSPANNUNG: NOMINAL VOLTAGE:	12/24 DC	
LEISTUNGS-AUFNAHME BEI NENN-SPANNUNG: POWER INPUT NOMINAL VOLTAGE: WATT (W)	RÜCKLICHT INKLUSIVE KENNZEICHENBELEUCHTUNG TAIL LIGHT INCLUSIVE NUM- BER PLATE LAMP	0.24 A / 3.2 W (13.5 V) 0.09 A / 2.4 W (28 V)
	BREMSLICHT STOP LIGHT	0.07 A / 0.9 W (13.5 V) 0.03 A / 0.7 W (28 V)
	FAHRTRICHTUNGSANZEIGER DIRECTION INDICATOR	0.16 A / 2.2 W (13.5 V) 0.05 A / 1.3 W (28 V)
	NEBELSCHLUSSLICHT FOG LIGHT	0.16 A / 2.2 W (13.5 V) 0.09 A / 2.4 W (28 V)
	RÜCKFAHRLICHT REVERSE LIGHT	0.13 A / 1.8 W (13.5 V) 0.05 A / 1.45 W (28 V)
VERPOLSCHUTZ: REVERSE POLARITY PROTECTION:	JA YES	
EMV-ZULASSUNG: EMC APPROVAL:	10R-06 (E9) 22837	
TYPGENEHMIGUNG: TYPE APPROVAL:	L 2a R1 S1 F1 AR IIIA 148R-00 150R-00 (E9) 1364	
ADR-TEST: ADR-TEST:	ADR Zone 2 *	
SCHUTZART: PROTECTION CLASS:	IP6K9K *	

*abhängig von Steckverbinder und Kabel / depending on connector and cable



A	B
25 - 76 mm	0 mm
76 - 148 mm	10 - 50 mm
148 - 220 mm	20 - 50 mm

MULTILED IV

BESCHREIBUNG / DESCRIPTION	OEM	AM
MultiLED IV mit 5 pol. Bajonettenanschluss MultiLED IV with 5 pin bayonet connection		
links mit Nebelschlussleuchte left with fog light	34-8941-027	34-8941-021
rechts mit Rückfahrleuchte right with reverse light	34-8940-027	34-8940-021
links mit Nebelschlussleuchte und Kennzeichenbeleuchtung left with fog light and number plate light	34-8941-037	34-8941-031
rechts mit Rückfahrleuchte und Kennzeichenbeleuchtung right with reverse light and number plate light	34-8940-037	34-8940-031
MultiLED IV mit 8 pol. Bajonettanschluss MultiLED IV with 8 pin bayonet connection		
links mit Nebelschluss- und Rückfahrleuchte left with fog light and reverse light	34-8941-047	34-8941-041
rechts mit Nebelschluss- und Rückfahrleuchte right with fog light and reverse light	34-8940-047	34-8940-041
links mit Nebelschluss-, Rückfahrleuchte und Kennzeichenbeleuchtung left with fog light, reverse light and number plate light	34-8941-057	34-8941-051
rechts mit Nebelschluss-, Rückfahrleuchte und Kennzeichenbeleuchtung right with fog light, reverse light and number plate light	34-8940-057	34-8940-051
MultiLED IV mit 0,5 m Kabel und offenem Ende MultiLED IV with 0.5 m cable and open end		
links mit Nebelschluss- und Rückfahrleuchte left with fog light and reverse light	34-8941-017	34-8941-011
rechts mit Nebelschluss- und Rückfahrleuchte right with fog light and reverse light	34-8940-017	34-8940-011
links mit Nebelschluss-, Rückfahrleuchte und Kennzeichenbeleuchtung left with fog light, reverse light and number plate light	34-8941-007	34-8941-001
rechts mit Nebelschluss-, Rückfahrleuchte und Kennzeichenbeleuchtung right with fog light, reverse light and number plate light	34-8940-007	34-8940-001