

MONTAGEANLEITUNG / MOUNTING INSTRUCTION



Aspöck Systems GmbH | Enzing 4 | 4722 Peuerbach | AUSTRIA
Tel.: +43 72 76 / 26 70-0 | Fax: DW 1199 | office@aspoeck.at | www.aspoeck.com
Bei Nichteinhaltung dieser Montageanleitung erlischt die Gewährleistung!
Non-compliance with this mounting instruction will void the warranty!

Druckfehler, technische Änderungen
sowie Bildänderungen vorbehalten.
Printing errors, technical changes as
well as picture changes reserved.

SERVICEHINWEISE / *SERVICE NOTES*

- Bitte lesen Sie vor Beginn der Montage diese Montageanleitung vollständig durch.
- Diese Montageanleitung wendet sich an professionelle Aufbauhersteller. Daher wird in dieser Montageanleitung ein entsprechendes Hintergrundwissen vorausgesetzt. Es ist zu beachten, dass einige Arbeiten nur durch entsprechend qualifizierten Personals durchgeführt werden dürfen, um Verletzungsrisiken zu vermeiden und die für Aufbauarbeiten notwendige Qualität zu erreichen.
- Im Zuge von Produktverbesserungen behalten wir uns technische und optische Änderungen vor.
- Bei Fragen oder Einbauproblemen, rufen Sie den Aspöck Kundendienst, Händler oder wenden Sie sich an Ihre Vertragswerkstatt.
- *Please read these assembly instructions completely before starting assembly.*
- *These assembly recommendation are intended for professional attachment manufacturers. Appropriate background knowledge is therefore assumed in these assembly recommendation. It should be noted that some work may only be carried out by appropriately qualified personnel in order to avoid the risk of injury and to achieve the quality required for construction work.*
- *When making product improvements, we reserve the right to make technical and optical changes.*
- *If you have any questions or installation problems, call Aspöck customer service, the dealer or contact your authorised workshop.*

ALLGEMEIN / GENERAL

Die AGRILED II ist eine Voll-Led-Mehrfunktionsleuchten die an der hinteren Grenzkontur an Fahrzeugen im Agrarbereich zu finden ist. Diese besteht aus folgenden Einzelfunktionen, die in einem Leuchtenkörper kombiniert sind: **Fahrtrichtungsanzeiger, Schlussleuchte, Rückleuchte, Bremsleuchte, Kennzeichenbeleuchtung und Retroreflexion.**

*The AGRILED II is a full-led-multifunctional rear lamp which is located on the backside of vehicles in the agricultural sector. The lamp consists of the following individual functions that are combined in one lamp: **direction indicator, rear position lamp, stop lamp, license plate light and retro-reflection.***



SYMBOLERKLÄRUNG / *EXPLANATION SYMBOLS*



Richtig
correct



Falsch
incorrect



Positionspfeil
position arrow



Bewegungspfeil
movement arrow



Achtung
warning



sehen - kontrollieren
look - control



drehen
twist



messen
measure



markieren
mark



ankörnen
centre punch



bohren klein
drill small



bohren groß
drill big



Korrosionsschutz
corrosion protection



entsorgen*
*recycle**



säubern
clean



Kontaktfett
contact grease



Ölen
oiling



Drehmomentschlüssel
torque wrench

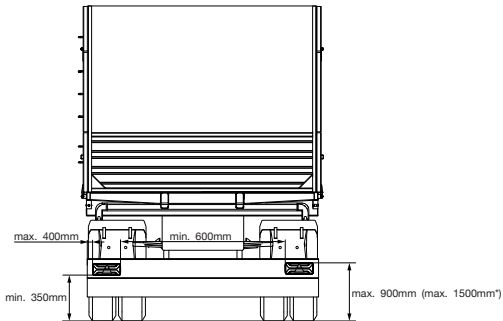


Schraubendreher
screwdriver

*Bitte achten Sie auf eine ordnungsgemäße Trennung, sowie eine fachgerechte Entsorgung der Verpackung, Hilfsmittel und Komponenten.

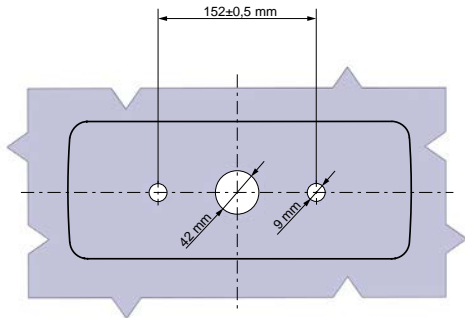
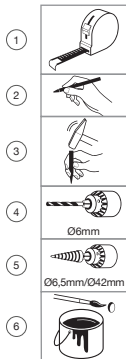
**Please pay attention to proper separation and proper disposal of the packaging and all components.*

ANBAUMAßE / PLACERING
(ECE 48)

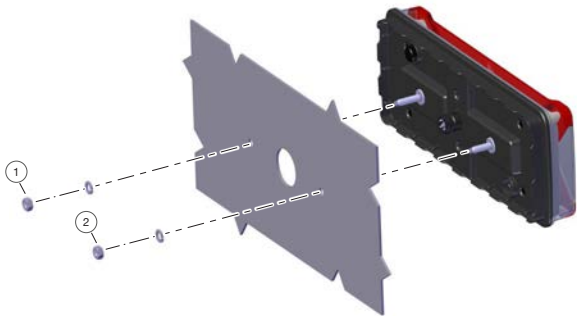
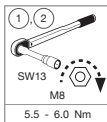


*Wenn die Form des Fahrzeugaufbaus die Einhaltung von 900 mm bzw. 1200 mm nicht zulässt.
**If the shape of the bodywork makes it impossible to keep within 900 mm or 1200 mm respectively.*

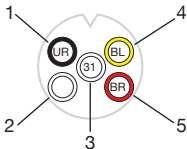
BOHRBILD / *HOLE PATTERN*







MONTAGE / MOUNTING

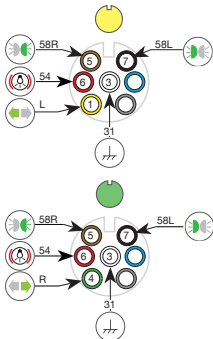


ANSCHLÜSSE BAYONET 5 PIN
CONNECTORS BAYONET 5 PIN



| 1 | 2 | 3 | 4 | 5 |
|---|---|---|---|---|
| Tail | - | GND | DI | Stop |
|  | - |  |  |  |

ANSCHLÜSSE ASS2 7 PIN
CONNECTORS ASS2 7 PIN



PRODUKTHAFTUNG / PRODUCT LIABILITY

- Nationale Anbau-, Einbau- und Betriebsvorschriften sind einzuhalten.
- Eine Verwendung darf ausschließlich gemäß beigelegten Anleitungen und Sicherheitshinweisen erfolgen. Anleitungen sind online auf der Website www.aspoeck.com/de/top/downloads zu finden.
- Änderungen am Produkt dürfen nicht vorgenommen werden, es sei denn es werden ausschließlich die hierfür vorgesehenen Original-Ersatzteile oder von Aspöck freigegebene Ersatzteile verwendet und von fachlich qualifiziertem Personal eingebaut.
- Produkthaftungen sind im Punkt 9 der AGBs eingegrenzt. www.aspoeck.com/de/top/downloads

- *National mounting, installation and operating regulations must be observed.*
- *The product may only be used in accordance with the enclosed instructions and safety notes. Instructions can be found online at www.aspoeck.com/en/top/downloads.*
- *No modifications may be made to the product unless only the original spare parts intended for this purpose or spare parts approved by Aspöck are used and installed by professionally qualified personnel.*
- *Product liabilities are limited in item 9 of the GTCs. www.aspoeck.com/en/top/downloads*